

Resumo do aço

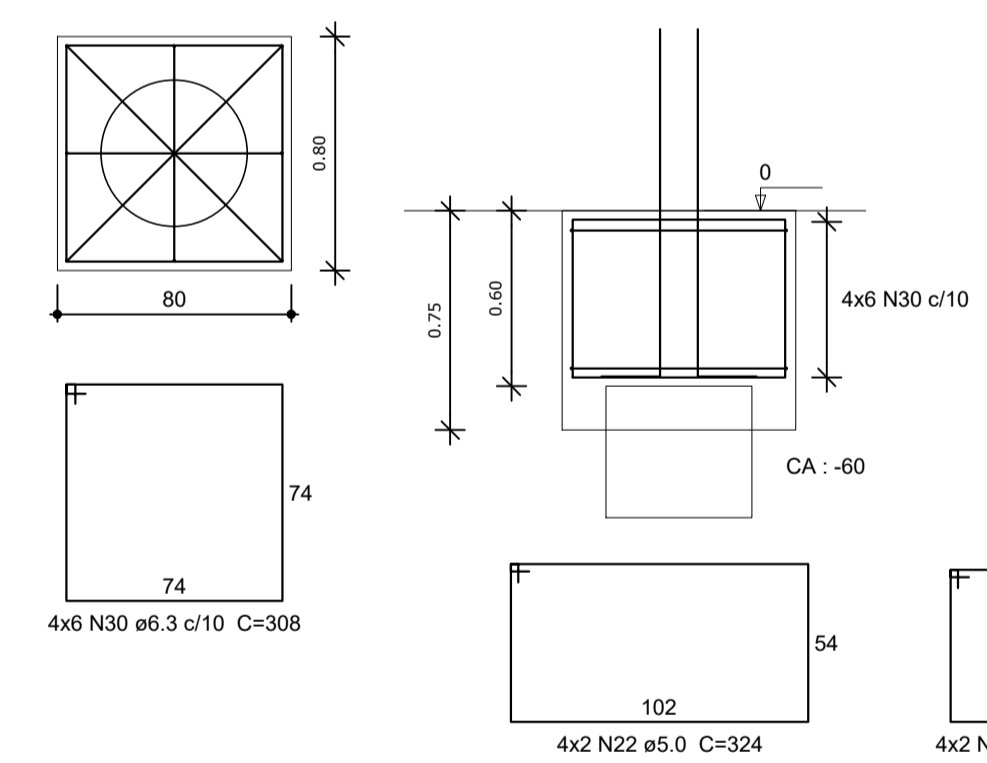
AÇO	DIAM (mm)	C.TOTAL (m)	PESO + 10 % (kg)
CA50	6.3	283.8	76.4
	8.0	328.3	142.5
	10.0	141.3	95.8
	12.5	270.4	286.5
CA60	5.0	1612.4	273.4
PESO TOTAL (kg)			
CA50		601.1	
CA60		273.4	

Volume de concreto (C-25) = 33.51 m³
 Área de forma = 120.03 m²

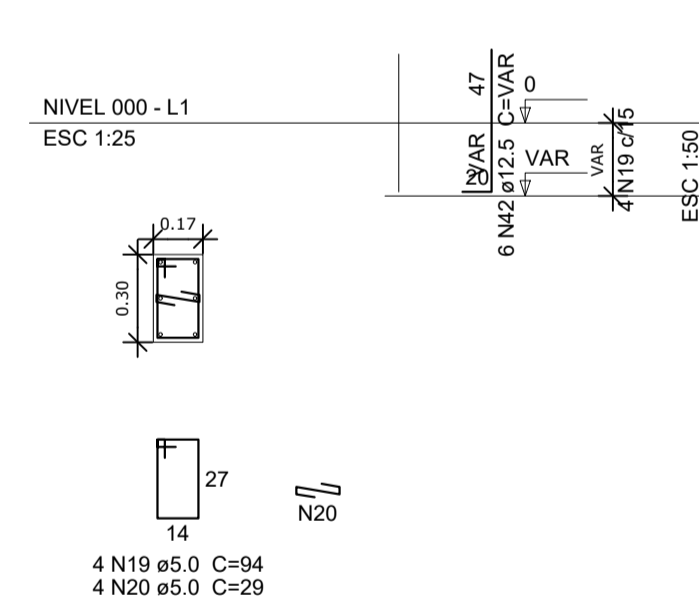
OBSERVAÇÕES IMPORTANTES:

- 1- O FNDE disponibiliza as fundações do projeto através do cálculo de blocos sobre estacas. Como alternativa apresenta esta versão em sapatas para os locais onde se julgue ser mais adequada. A taxa de resistência do solo utilizada no cálculo é de 2kg/cm², considerando o solo homogêneo. Caso a taxa de resistência do solo do terreno onde será executada a obra seja inferior a esta, as fundações deverão ser recalculadas pelo proponente e a respectiva ART deverá ser emitida. Para o recálculo das fundações, disponibilizamos as cargas de fundação em prancha própria.
- 2- Estes projetos estão disponíveis no site do FNDE.
- 3- A profundidade das estacas foi calculada utilizando-se o Método Aoki-Veloso para estacas.
- 4- Recomendamos que seja realizada a sondagem do terreno pelo método SPT para determinação da resistência do solo e análise do perfil geotécnico.

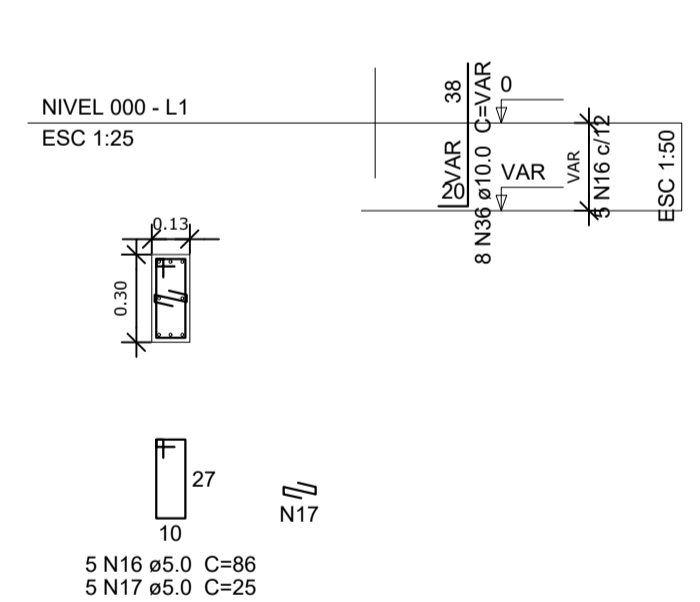
B8=B12=B14=B18
1x050
PLANTA
ESC 1:25



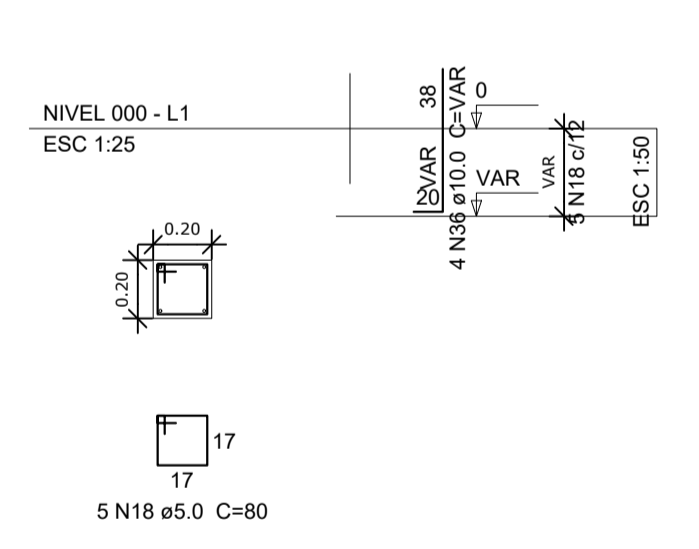
P11



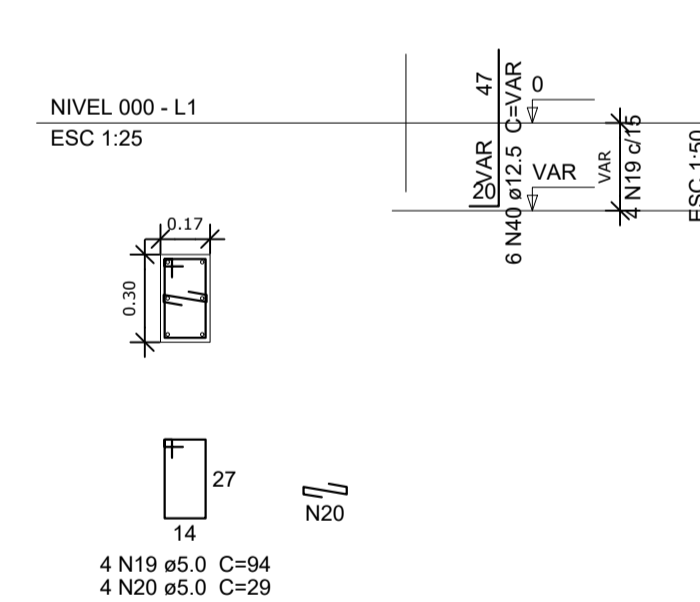
P12



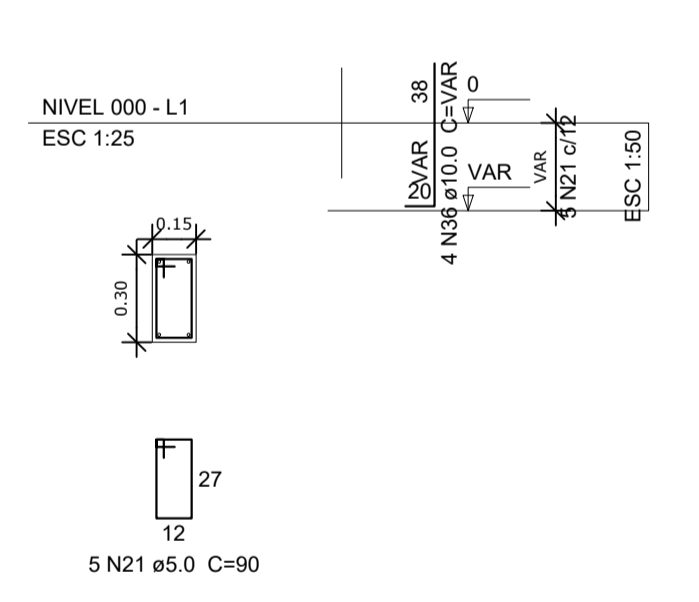
P14



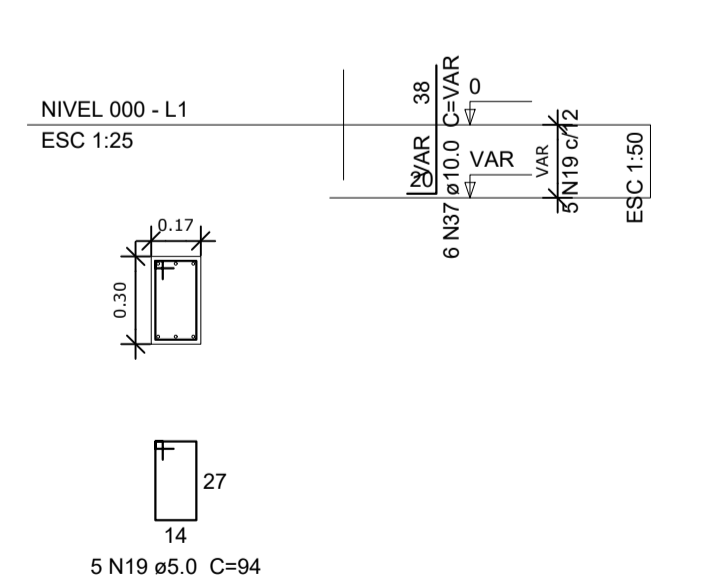
P18



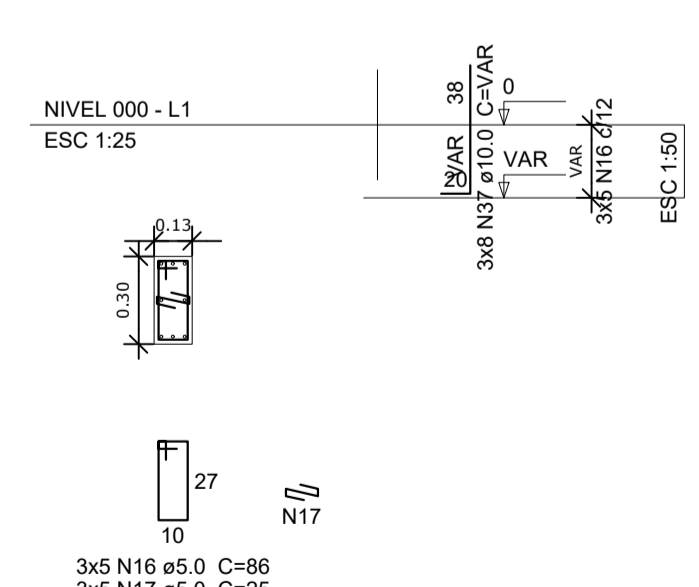
P8



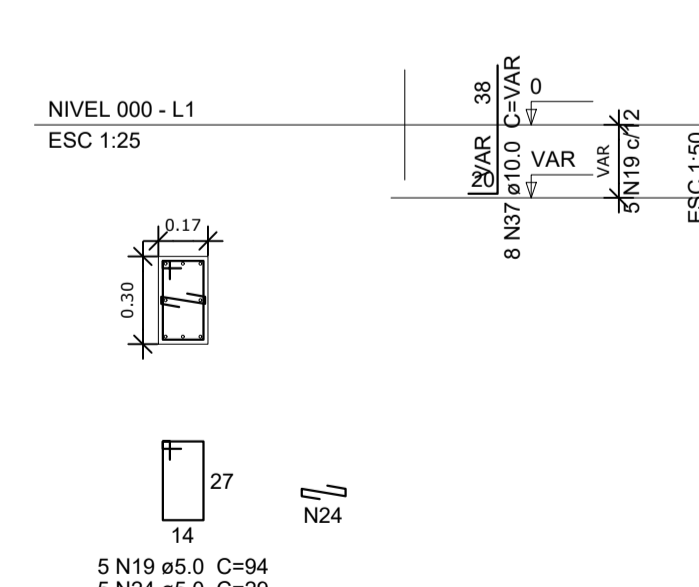
P16



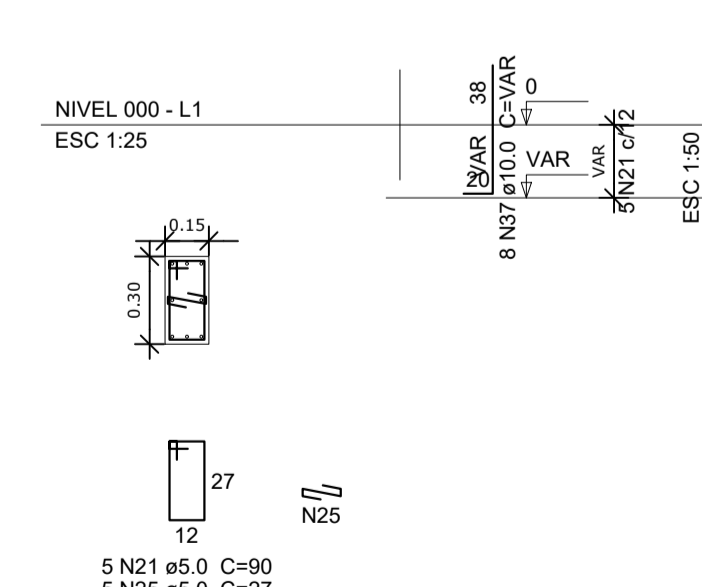
P15=P17=P19



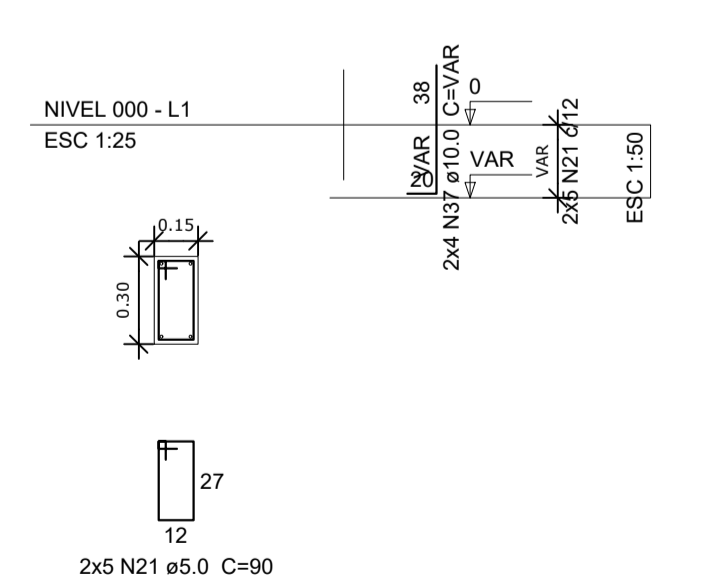
P21



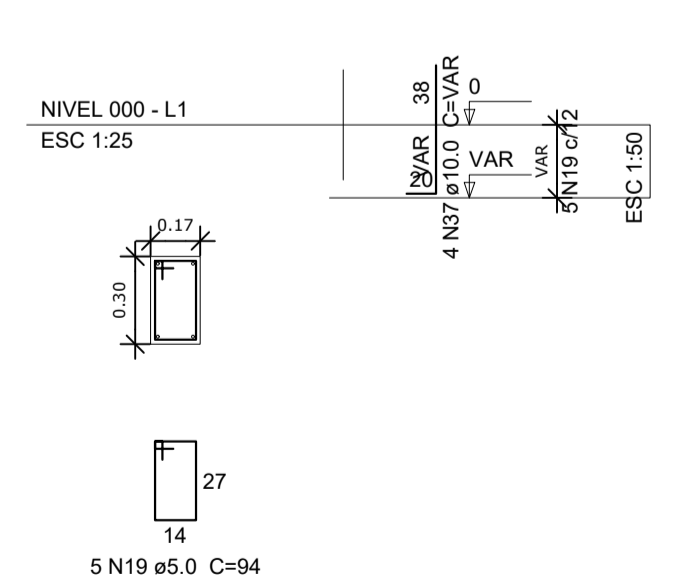
P22



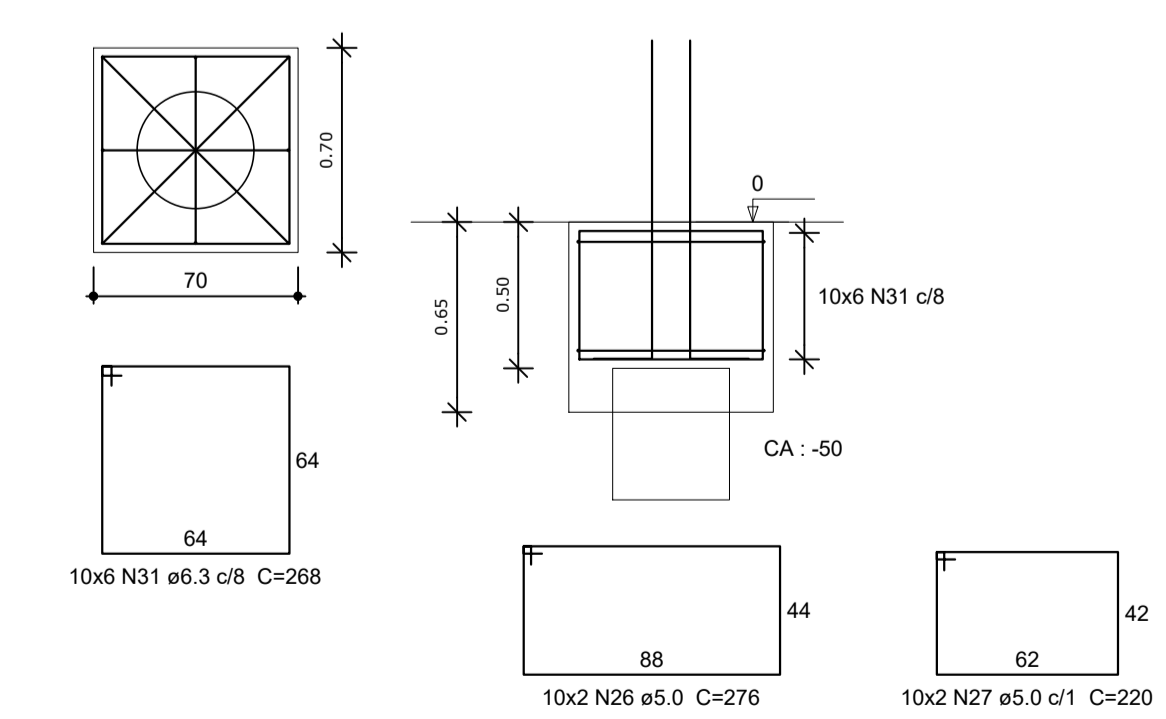
P10=P24



P9



B9=B10=B11=B15=B16=B17=B19=B21=B22=B24
1x040
PLANTA
ESC 1:25



12
03

CONSTRUÇÃO DE VESTIÁRIO E ARQUIBANCADA
ASSUNTO:

RUA 64 ESQUINA COM RUA 11, s/n
SETOR EXPANSÃO PARQUE LAGO
CEP: 73.813-816 - FORMOSA - GO
LOCAL:

AUTOR DO PROJETO - ARQUITETO
DJONATHAN STEYNER R. DE SOUZA
CAU DF Nº A132538-8

PROPRIETÁRIO
INSTITUTO FEDERAL DE EDUCAÇÃO
CIÊNCIA E TECNOLOGIA DE GOIÁS

CONTEÚDO:
- DETALHE DOS BLOCOS

ÁREAS:
- ÁREA DO VESTIÁRIO: 74,27m²
- ÁREA DA ARQUIBANCADA: 32,84m²

APROVAÇÃO:

PROJETISTA: _____ PRANCHA A1 EXT: 841 X 594
 TODOS OS DIREITOS RESERVADOS.
 VERSÃO 01/2018

PROJETO ESTRUTURAL